



GRAN PARTE  
*Carquet di qualità superiore*



ПАРКЕТНЫЕ ПОЛЫ



# GRAN PARTE

*Parquet di qualita' superiore*

Производство паркетных полов с 2000 года

[www.granparte.com](http://www.granparte.com)

# КОЛЛЕКЦИЯ 2019

ПРИМО / PRIMO



АЛЬПИНА / ALPINA



КАНЕЛЛА / CANELLA



МОККА / МОССА



АМБРА / AMBRA



ПИНОЛИ / PINOLLI



ГРАНО / GRANO



КАПУЧИНО / CAPUCCINO



РОБУСТА / ROBUSTA



ТАБАКО / TABACCO



АВРОРА / AURORA



БЬЯНКО / BIANCO



КРЕМА / CREMA



БЕЛЛО / BELLO



АНТРАЦИТ / ANTRACITE



ЛАТТЕ / LATTE



АРГЕНТО / ARGENTO



ТЕРРЕНО / TERRENO



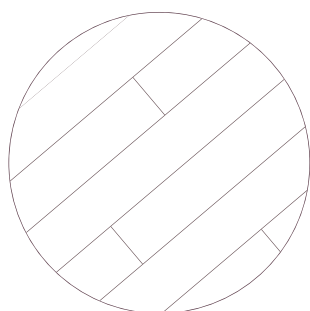
ПРИМО / PRIMO





## Характеристики

Порода верхнего слоя	Дуб
Сортировка	Прайм
Финишная обработка	Брашированная
Покрытие	Тонировка, шелковистый УФ лак

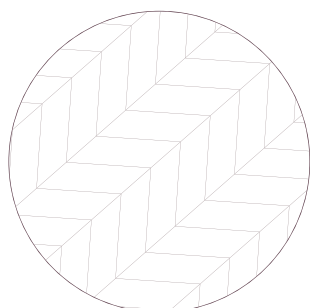
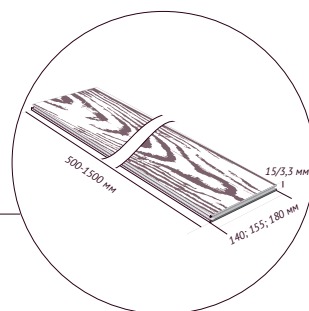
## Варианты паркетных покрытий, доступные в данном цвете:




### Инженерная паркетная доска

Конструкция	Двухслойная, однополосная. Верхний слой - дубовая ламель 3,3 мм. Основание - влагостойкая берёзовая фанера 11,7 мм. Фаска по периметру
Соединение	 
Способ укладки	Плавающий

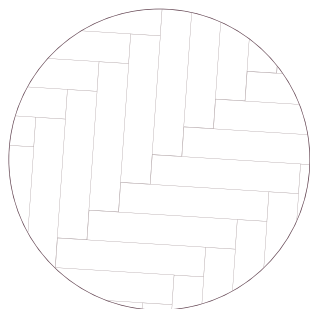
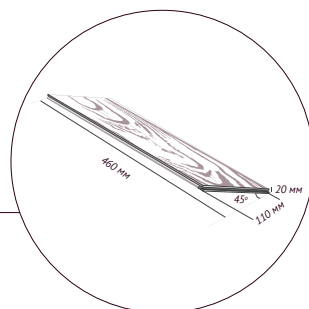
Размеры




### \*Массивная французская ёлка 45°

Конструкция	Массивная. Фаска по периметру. Угол запила планок – 45°, угол расположения планок при укладке – 90°. Планки изготавливаются правыми и левыми, поставляются парами
Соединение	
Способ укладки	Клеевой

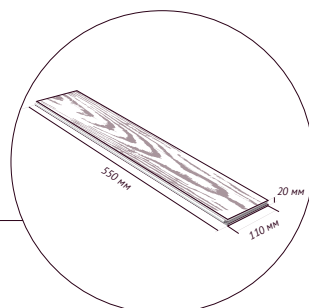
Размеры



### \*Массивная венгерская ёлка

Конструкция	Массивная. Фаска по периметру. Угол запила планок – 90°, угол расположения планок при укладке – 90°. Планки изготавливаются правыми и левыми, поставляются парами
Соединение	
Способ укладки	Клеевой

Размеры



\* Цвет и покрытие могут незначительно отличаться от образца, выполненного на инженерной паркетной доске, из-за применения различных технологий финишного покрытия.

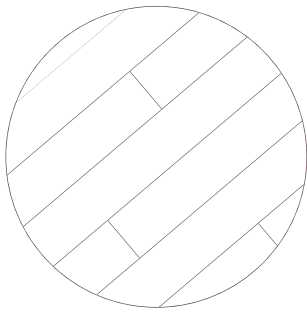
АЛЬПИНА / ALPINA





## Характеристики

Порода верхнего слоя	Дуб
Сортировка	Прайм
Финишная обработка	Брашированная
Покрытие	Тонировка, шелковистый УФ лак

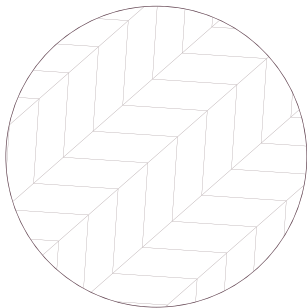
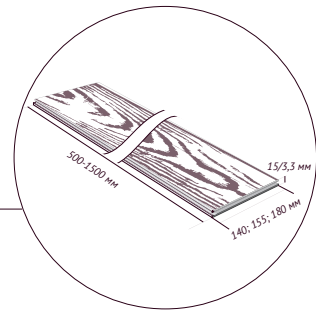
## Варианты паркетных покрытий, доступные в данном цвете:



### Инженерная паркетная доска

Конструкция	Двухслойная, однополосная. Верхний слой - дубовая ламель 3,3 мм. Основание - влагостойкая берёзовая фанера 11,7 мм. Фаска по периметру
Соединение	 
Способ укладки	Плавающий

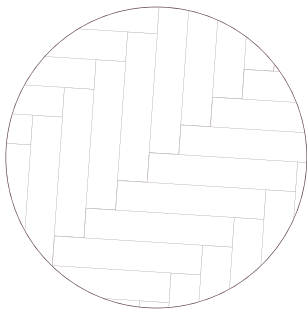
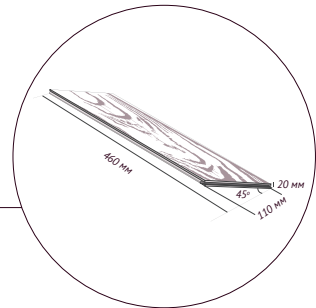
Размеры



### \*Массивная французская ёлка 45°

Конструкция	Массивная. Фаска по периметру. Угол запила планок – 45°, угол расположения планок при укладке – 90°. Планки изготавливаются правыми и левыми, поставляются парами
Соединение	
Способ укладки	Клеевой

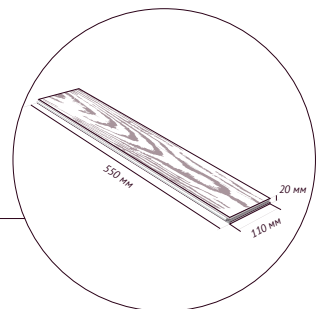
Размеры



### \*Массивная венгерская ёлка

Конструкция	Массивная. Фаска по периметру. Угол запила планок – 90°, угол расположения планок при укладке – 90°. Планки изготавливаются правыми и левыми, поставляются парами
Соединение	
Способ укладки	Клеевой

Размеры



\* Цвет и покрытие могут незначительно отличаться от образца, выполненного на инженерной паркетной доске, из-за применения различных технологий финишного покрытия.

КАНЕЛЛА / CANELLA



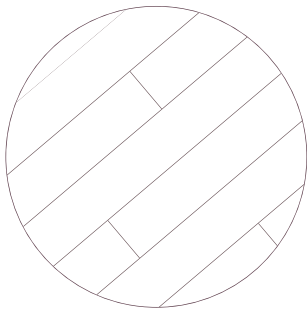


# КАНЕЛЛА / CANELLA



## Характеристики

Порода верхнего слоя	Дуб
Сортировка	Натур
Финишная обработка	Брашированная
Покрытие	Тонировка, шелковистый УФ лак

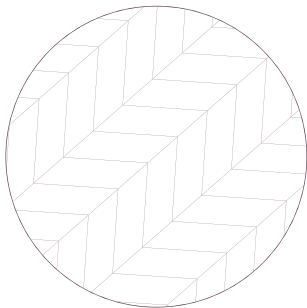
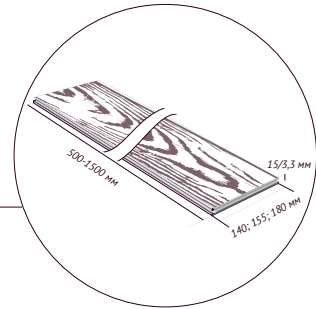
## Варианты паркетных покрытий, доступные в данном цвете:



### Инженерная паркетная доска

Конструкция	Двухслойная, однополосная. Верхний слой - дубовая ламель 3,3 мм. Основание - влагостойкая берёзовая фанера 11,7 мм. Фаска по периметру
Соединение	 
Способ укладки	Плавающий

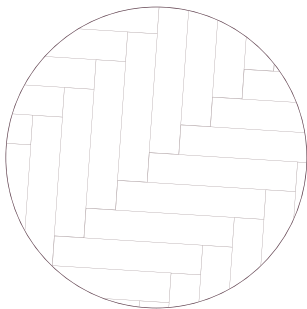
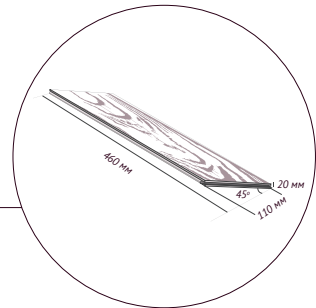
Размеры



### \*Массивная французская ёлка 45°

Конструкция	Массивная. Фаска по периметру. Угол запила планок – 45°, угол расположения планок при укладке – 90°. Планки изготавливаются правыми и левыми, поставляются парами
Соединение	
Способ укладки	Клеевой

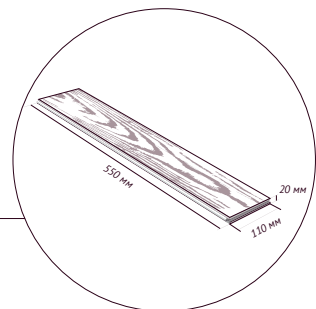
Размеры



### \*Массивная венгерская ёлка

Конструкция	Массивная. Фаска по периметру. Угол запила планок – 90°, угол расположения планок при укладке – 90°. Планки изготавливаются правыми и левыми, поставляются парами
Соединение	
Способ укладки	Клеевой

Размеры



\* Цвет и покрытие могут незначительно отличаться от образца, выполненного на инженерной паркетной доске, из-за применения различных технологий финишного покрытия.

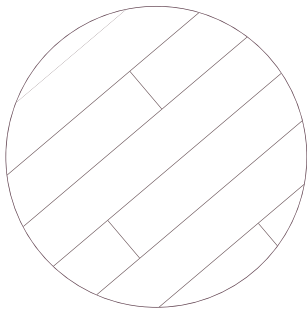
MOKKA / MOCCA





## Характеристики

Порода верхнего слоя	Дуб
Сортировка	Натур
Финишная обработка	Брашированная
Покрытие	Тонировка, шелковистый УФ лак

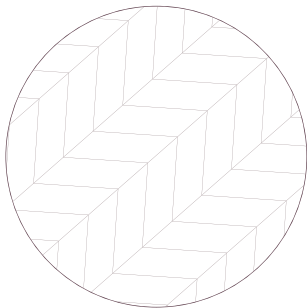
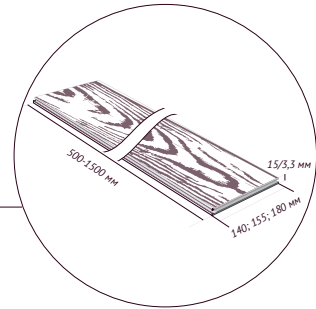
## Варианты паркетных покрытий, доступные в данном цвете:




### Инженерная паркетная доска

Конструкция	Двухслойная, однополосная. Верхний слой - дубовая ламель 3,3 мм. Основание - влагостойкая берёзовая фанера 11,7 мм. Фаска по периметру
Соединение	 
Способ укладки	Плавающий

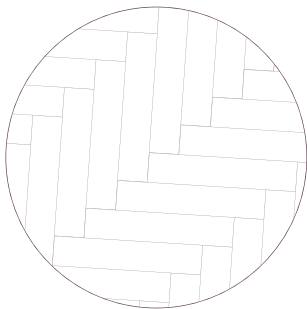
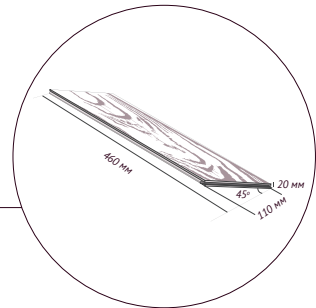
Размеры



### \*Массивная французская ёлка 45°

Конструкция	Массивная. Фаска по периметру. Угол запила планок – 45°, угол расположения планок при укладке – 90°. Планки изготавливаются правыми и левыми, поставляются парами
Соединение	
Способ укладки	Клеевой

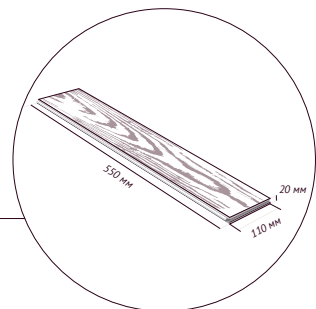
Размеры



### \*Массивная венгерская ёлка

Конструкция	Массивная. Фаска по периметру. Угол запила планок – 90°, угол расположения планок при укладке – 90°. Планки изготавливаются правыми и левыми, поставляются парами
Соединение	
Способ укладки	Клеевой

Размеры



\* Цвет и покрытие могут незначительно отличаться от образца, выполненного на инженерной паркетной доске, из-за применения различных технологий финишного покрытия.

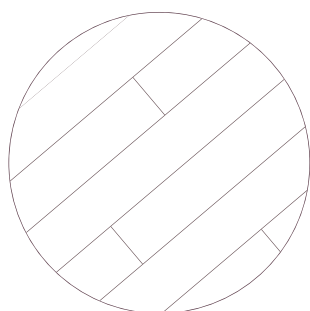
АМБРА / AMBRA





## Характеристики

Порода верхнего слоя	Дуб
Сортировка	Рустик
Финишная обработка	Брашированная
Покрытие	Тонировка, шелковистый УФ лак

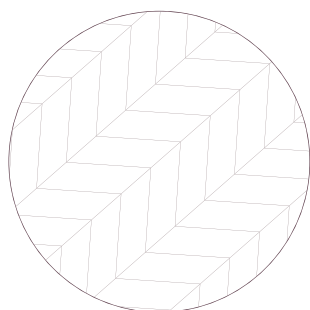
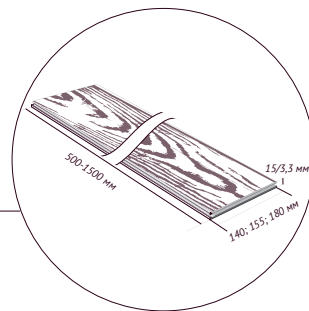
## Варианты паркетных покрытий, доступные в данном цвете:




### Инженерная паркетная доска

Конструкция	Двухслойная, однополосная. Верхний слой - дубовая ламель 3,3 мм. Основание - влагостойкая берёзовая фанера 11,7 мм. Фаска по периметру
Соединение	 
Способ укладки	Плавающий

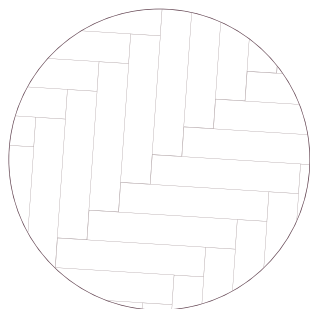
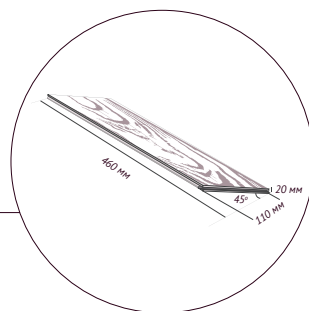
Размеры




### \*Массивная французская ёлка 45°

Конструкция	Массивная. Фаска по периметру. Угол запила планок – 45°, угол расположения планок при укладке – 90°. Планки изготавливаются правыми и левыми, поставляются парами
Соединение	
Способ укладки	Клеевой

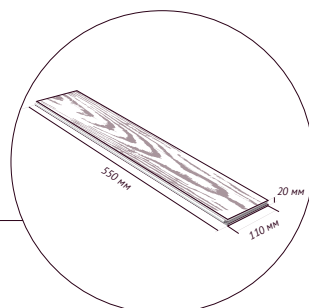
Размеры



### \*Массивная венгерская ёлка

Конструкция	Массивная. Фаска по периметру. Угол запила планок – 90°, угол расположения планок при укладке – 90°. Планки изготавливаются правыми и левыми, поставляются парами
Соединение	
Способ укладки	Клеевой

Размеры



\* Цвет и покрытие могут незначительно отличаться от образца, выполненного на инженерной паркетной доске, из-за применения различных технологий финишного покрытия.

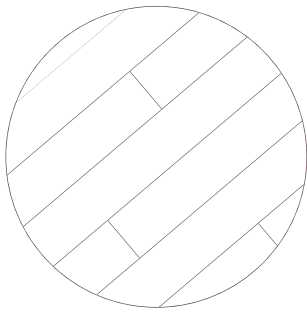
ПИНОЛИ / PINOLLI





## Характеристики

Порода верхнего слоя	Дуб
Сортировка	Натур
Финишная обработка	Брашированная
Покрытие	Тонировка, шелковистый УФ лак

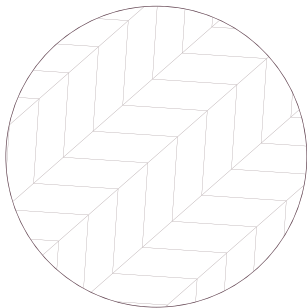
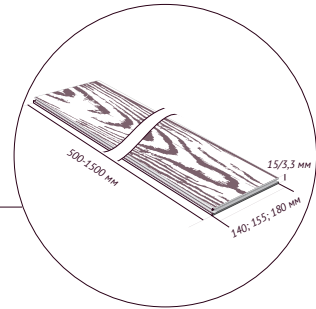
## Варианты паркетных покрытий, доступные в данном цвете:



### Инженерная паркетная доска

Конструкция	Двухслойная, однополосная. Верхний слой - дубовая ламель 3,3 мм. Основание - влагостойкая берёзовая фанера 11,7 мм. Фаска по периметру
Соединение	 
Способ укладки	Плавающий

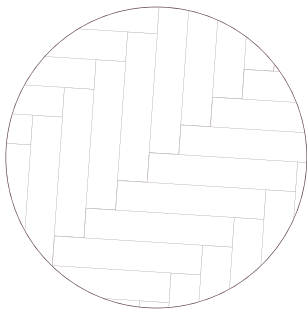
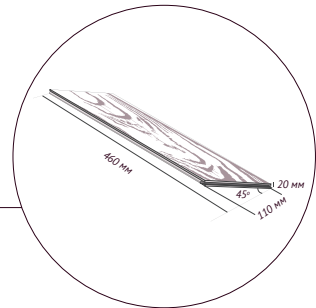
Размеры



### \*Массивная французская ёлка 45°

Конструкция	Массивная. Фаска по периметру. Угол запила планок – 45°, угол расположения планок при укладке – 90°. Планки изготавливаются правыми и левыми, поставляются парами
Соединение	
Способ укладки	Клеевой

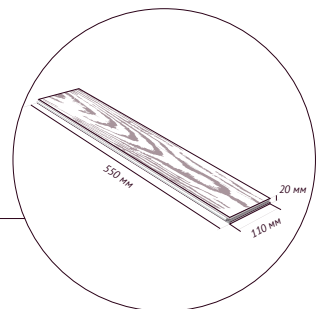
Размеры



### \*Массивная венгерская ёлка

Конструкция	Массивная. Фаска по периметру. Угол запила планок – 90°, угол расположения планок при укладке – 90°. Планки изготавливаются правыми и левыми, поставляются парами
Соединение	
Способ укладки	Клеевой

Размеры



\* Цвет и покрытие могут незначительно отличаться от образца, выполненного на инженерной паркетной доске, из-за применения различных технологий финишного покрытия.

ГРАНО / GRANO

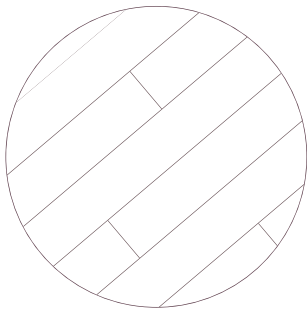






## Характеристики

Порода верхнего слоя	Дуб
Сортировка	Натур
Финишная обработка	Брашированная
Покрытие	Тонировка, шелковистый УФ лак

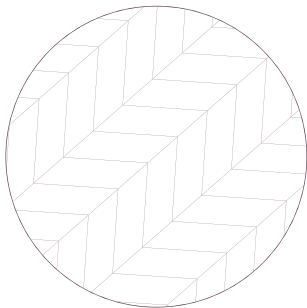
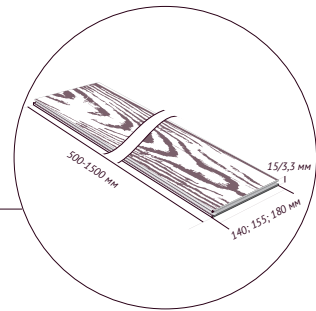
## Варианты паркетных покрытий, доступные в данном цвете:



### Инженерная паркетная доска

Конструкция	Двухслойная, однополосная. Верхний слой - дубовая ламель 3,3 мм. Основание - влагостойкая берёзовая фанера 11,7 мм. Фаска по периметру
Соединение	 
Способ укладки	Плавающий

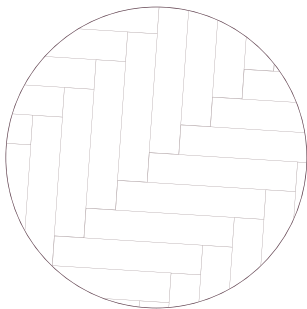
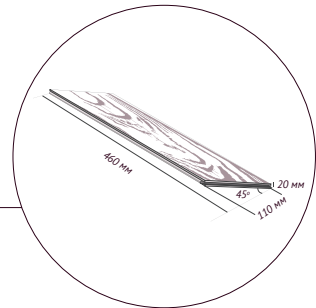
Размеры



### \*Массивная французская ёлка 45°

Конструкция	Массивная. Фаска по периметру. Угол запила планок – 45°, угол расположения планок при укладке – 90°. Планки изготавливаются правыми и левыми, поставляются парами
Соединение	
Способ укладки	Клеевой

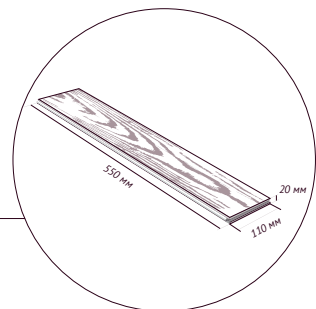
Размеры



### \*Массивная венгерская ёлка

Конструкция	Массивная. Фаска по периметру. Угол запила планок – 90°, угол расположения планок при укладке – 90°. Планки изготавливаются правыми и левыми, поставляются парами
Соединение	
Способ укладки	Клеевой

Размеры



\* Цвет и покрытие могут незначительно отличаться от образца, выполненного на инженерной паркетной доске, из-за применения различных технологий финишного покрытия.

КАПУЧИНО / САРУССИНО



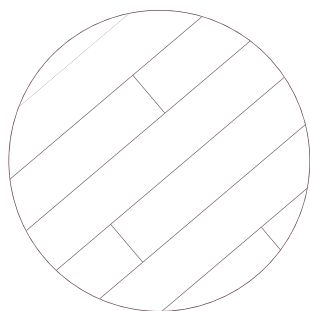
# КАПУЧИНО / САРУССИНО



## Характеристики

Порода верхнего слоя	Дуб
Сортировка	Натур
Финишная обработка	Брашированная
Покрытие	Тонировка, шелковистый УФ лак

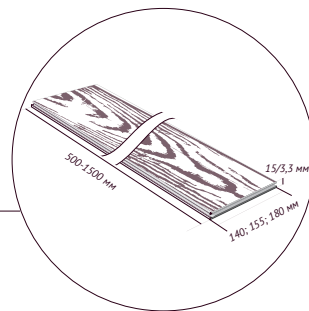
## Варианты паркетных покрытий, доступные в данном цвете:

### Инженерная паркетная доска

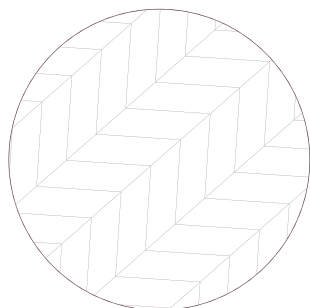



Конструкция	Двухслойная, однополосная. Верхний слой - дубовая ламель 3,3 мм. Основание - влагостойкая берёзовая фанера 11,7 мм. Фаска по периметру
Соединение	 
Способ укладки	Плавающий

Размеры

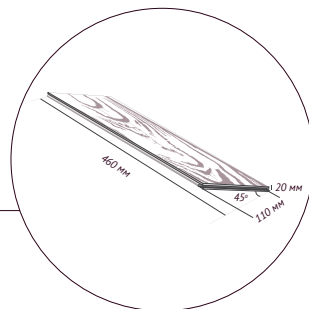


### \*Массивная французская ёлка 45°

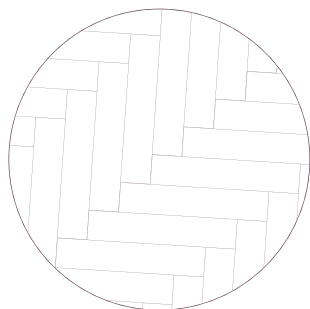



Конструкция	Массивная. Фаска по периметру. Угол запила планок – 45°, угол расположения планок при укладке – 90°. Планки изготавливаются правыми и левыми, поставляются парами
Соединение	
Способ укладки	Клеевой

Размеры

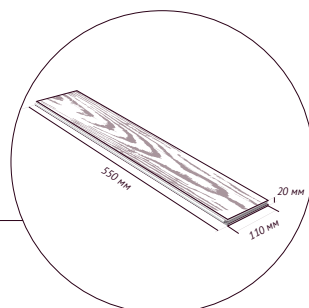


### \*Массивная венгерская ёлка



Конструкция	Массивная. Фаска по периметру. Угол запила планок – 90°, угол расположения планок при укладке – 90°. Планки изготавливаются правыми и левыми, поставляются парами
Соединение	
Способ укладки	Клеевой

Размеры



\* Цвет и покрытие могут незначительно отличаться от образца, выполненного на инженерной паркетной доске, из-за применения различных технологий финишного покрытия.

РОБУСТА / ROBUSTA

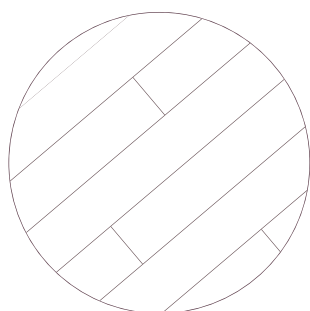


# РОБУСТА / ROBUSTA



## Характеристики

Порода верхнего слоя	Дуб
Сортировка	Рустик
Финишная обработка	Брашированная
Покрытие	Тонировка, шелковистый УФ лак

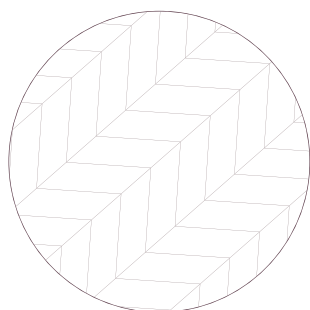
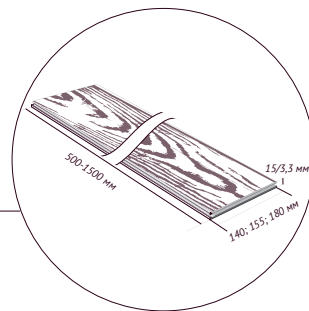
## Варианты паркетных покрытий, доступные в данном цвете:




### Инженерная паркетная доска

Конструкция	Двухслойная, однополосная. Верхний слой - дубовая ламель 3,3 мм. Основание - влагостойкая берёзовая фанера 11,7 мм. Фаска по периметру
Соединение	 
Способ укладки	Плавающий

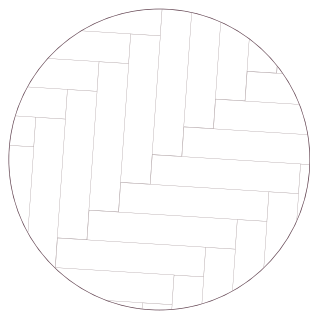
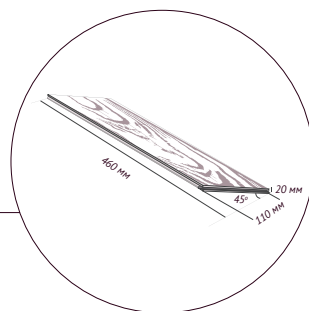
Размеры




### \*Массивная французская ёлка 45°

Конструкция	Массивная. Фаска по периметру. Угол запила планок – 45°, угол расположения планок при укладке – 90°. Планки изготавливаются правыми и левыми, поставляются парами
Соединение	
Способ укладки	Клеевой

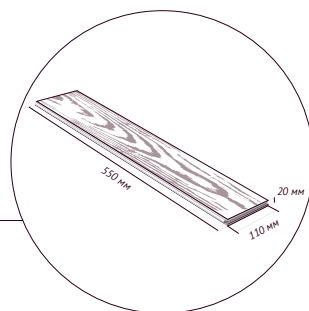
Размеры



### \*Массивная венгерская ёлка

Конструкция	Массивная. Фаска по периметру. Угол запила планок – 90°, угол расположения планок при укладке – 90°. Планки изготавливаются правыми и левыми, поставляются парами
Соединение	
Способ укладки	Клеевой

Размеры



\* Цвет и покрытие могут незначительно отличаться от образца, выполненного на инженерной паркетной доске, из-за применения различных технологий финишного покрытия.

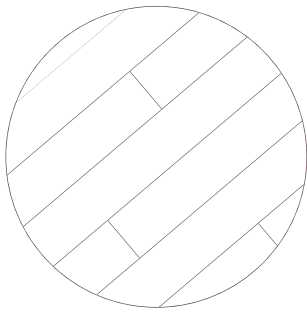
ТАБАКО / TABACCO





## Характеристики

Порода верхнего слоя	Дуб
Сортировка	Рустик
Финишная обработка	Брашированная
Покрытие	Тонировка, шелковистый УФ лак

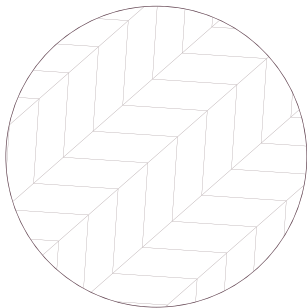
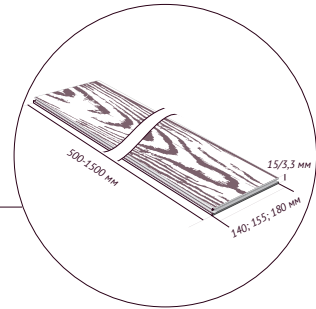
## Варианты паркетных покрытий, доступные в данном цвете:



### Инженерная паркетная доска

Конструкция	Двухслойная, однополосная. Верхний слой - дубовая ламель 3,3 мм. Основание - влагостойкая берёзовая фанера 11,7 мм. Фаска по периметру
Соединение	 
Способ укладки	Плавающий

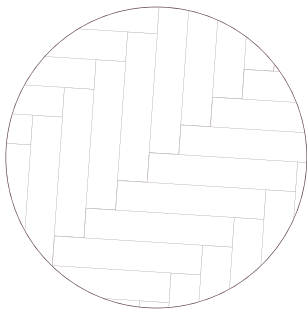
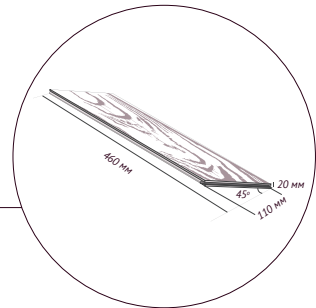
Размеры



### \*Массивная французская ёлка 45°

Конструкция	Массивная. Фаска по периметру. Угол запила планок – 45°, угол расположения планок при укладке – 90°. Планки изготавливаются правыми и левыми, поставляются парами
Соединение	
Способ укладки	Клеевой

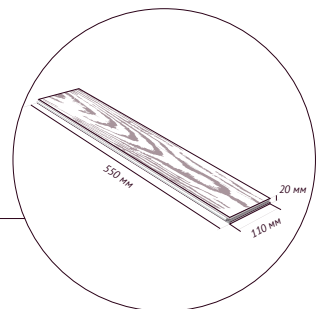
Размеры



### \*Массивная венгерская ёлка

Конструкция	Массивная. Фаска по периметру. Угол запила планок – 90°, угол расположения планок при укладке – 90°. Планки изготавливаются правыми и левыми, поставляются парами
Соединение	
Способ укладки	Клеевой

Размеры



\* Цвет и покрытие могут незначительно отличаться от образца, выполненного на инженерной паркетной доске, из-за применения различных технологий финишного покрытия.

ABPOPA / AURORA

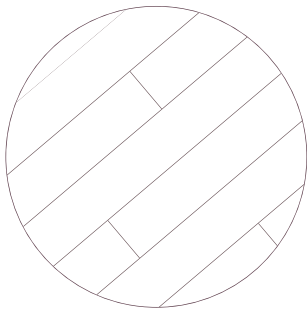






## Характеристики

Порода верхнего слоя	Дуб
Сортировка	Рустик
Финишная обработка	Брашированная
Покрытие	Тонировка, шелковистый УФ лак

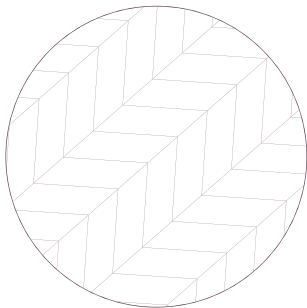
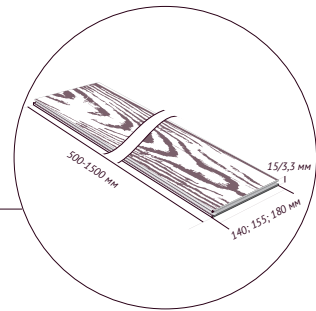
## Варианты паркетных покрытий, доступные в данном цвете:



### Инженерная паркетная доска

Конструкция	Двухслойная, однополосная. Верхний слой - дубовая ламель 3,3 мм. Основание - влагостойкая берёзовая фанера 11,7 мм. Фаска по периметру
Соединение	 
Способ укладки	Плавающий

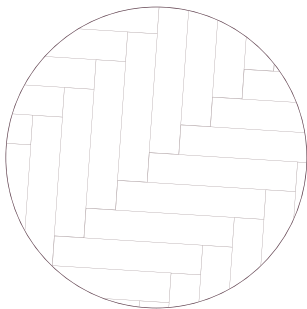
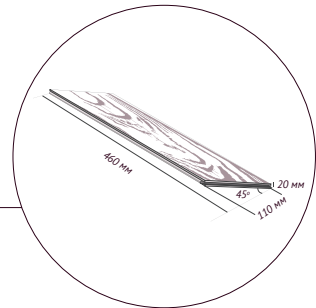
Размеры



### \*Массивная французская ёлка 45°

Конструкция	Массивная. Фаска по периметру. Угол запила планок – 45°, угол расположения планок при укладке – 90°. Планки изготавливаются правыми и левыми, поставляются парами
Соединение	
Способ укладки	Клеевой

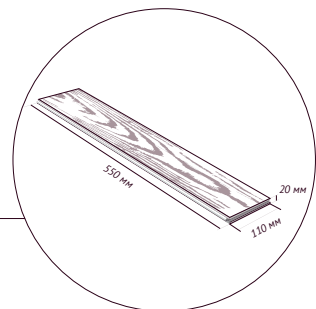
Размеры



### \*Массивная венгерская ёлка

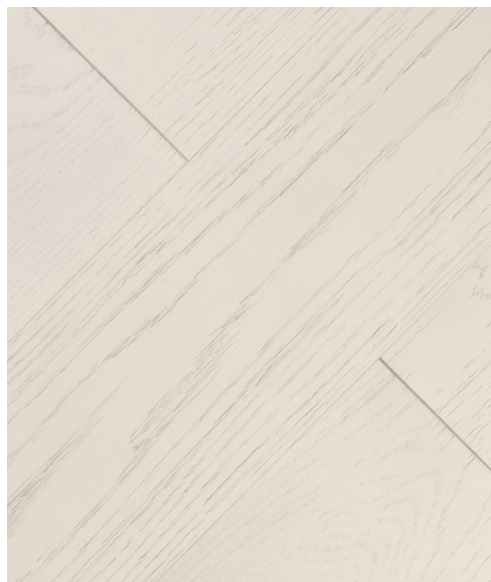
Конструкция	Массивная. Фаска по периметру. Угол запила планок – 90°, угол расположения планок при укладке – 90°. Планки изготавливаются правыми и левыми, поставляются парами
Соединение	
Способ укладки	Клеевой

Размеры



\* Цвет и покрытие могут незначительно отличаться от образца, выполненного на инженерной паркетной доске, из-за применения различных технологий финишного покрытия.

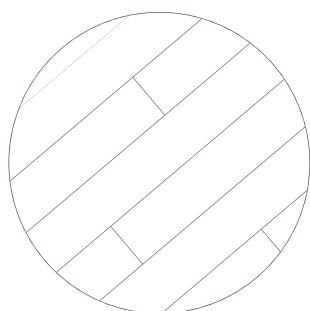
БИАНКО / BIANCO





## Характеристики

Порода верхнего слоя	Дуб
Сортировка	Прайм
Финишная обработка	Брашированная
Покрытие	Тонировка, лак

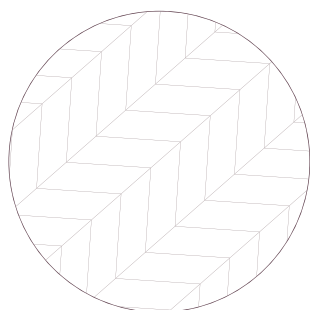
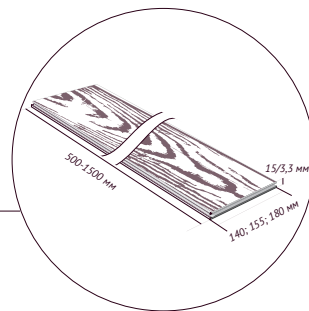
## Варианты паркетных покрытий, доступные в данном цвете:




### Инженерная паркетная доска

Конструкция	Двухслойная, однополосная. Верхний слой - дубовая ламель 3,3 мм. Основание - влагостойкая берёзовая фанера 11,7 мм. Фаска по периметру
Соединение	 
Способ укладки	Плавающий

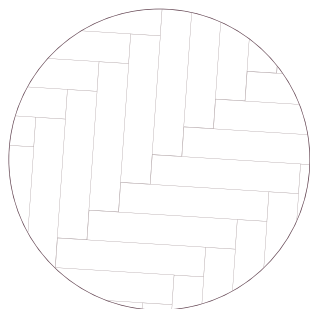
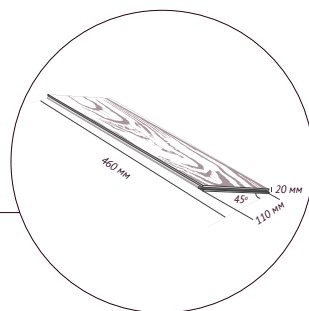
Размеры




### Массивная французская ёлка 45°

Конструкция	Массивная. Фаска по периметру. Угол запила планок – 45°, угол расположения планок при укладке – 90°. Планки изготавливаются правыми и левыми, поставляются парами
Соединение	
Способ укладки	Клеевой

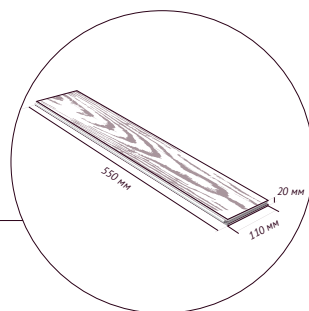
Размеры



### Массивная венгерская ёлка

Конструкция	Массивная. Фаска по периметру. Угол запила планок – 90°, угол расположения планок при укладке – 90°. Планки изготавливаются правыми и левыми, поставляются парами
Соединение	
Способ укладки	Клеевой

Размеры



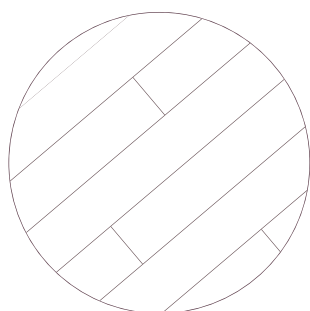
КРЕМА / CREMA





## Характеристики

Порода верхнего слоя	Дуб
Сортировка	Прайм
Финишная обработка	Брашированная
Покрытие	Тонировка, патина, лак

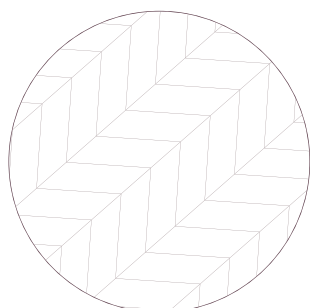
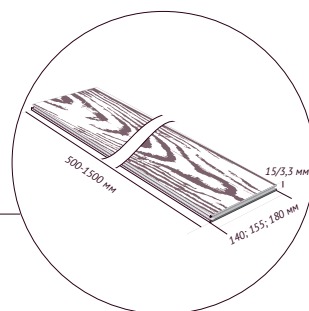
## Варианты паркетных покрытий, доступные в данном цвете:




### Инженерная паркетная доска

Конструкция	Двухслойная, однополосная. Верхний слой - дубовая ламель 3,3 мм. Основание - влагостойкая берёзовая фанера 11,7 мм. Фаска по периметру
Соединение	 
Способ укладки	Плавающий

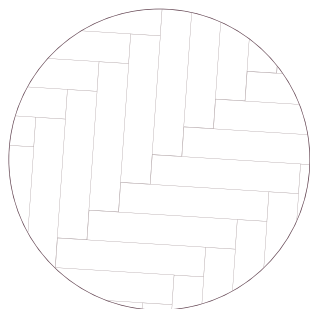
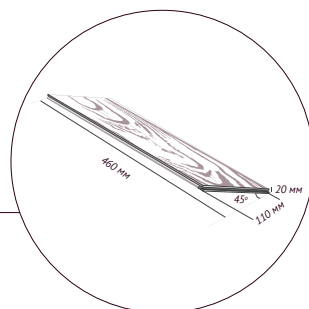
Размеры




### Массивная французская ёлка 45°

Конструкция	Массивная. Фаска по периметру. Угол запила планок – 45°, угол расположения планок при укладке – 90°. Планки изготавливаются правыми и левыми, поставляются парами
Соединение	
Способ укладки	Клеевой

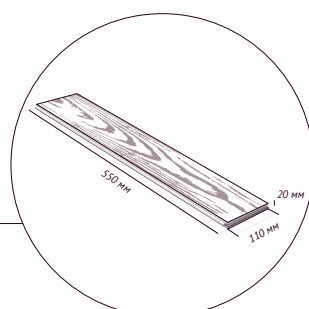
Размеры



### Массивная венгерская ёлка

Конструкция	Массивная. Фаска по периметру. Угол запила планок – 90°, угол расположения планок при укладке – 90°. Планки изготавливаются правыми и левыми, поставляются парами
Соединение	
Способ укладки	Клеевой

Размеры



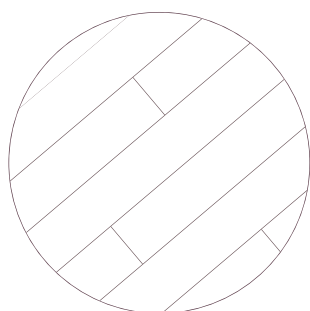
БЕЛЛО / BELLO





## Характеристики

Порода верхнего слоя	Дуб
Сортировка	Прайм
Финишная обработка	Брашированная
Покрытие	Тонировка, патина, лак

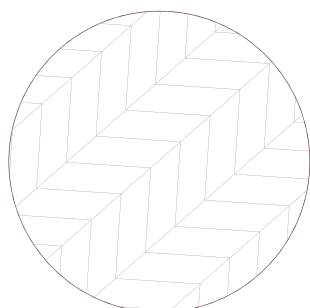
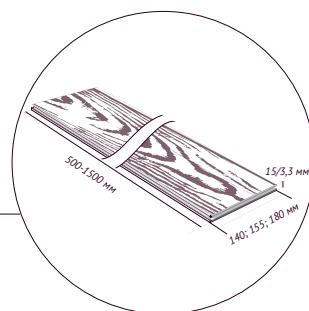
## Варианты паркетных покрытий, доступные в данном цвете:




### Инженерная паркетная доска

Конструкция	Двухслойная, однополосная. Верхний слой - дубовая ламель 3,3 мм. Основание - влагостойкая берёзовая фанера 11,7 мм. Фаска по периметру
Соединение	 
Способ укладки	Плавающий

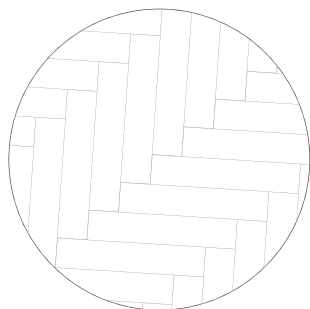
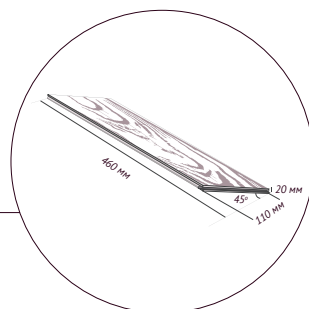
Размеры




### Массивная французская ёлка 45°

Конструкция	Массивная. Фаска по периметру. Угол запила планок – 45°, угол расположения планок при укладке – 90°. Планки изготавливаются правыми и левыми, поставляются парами
Соединение	
Способ укладки	Клеевой

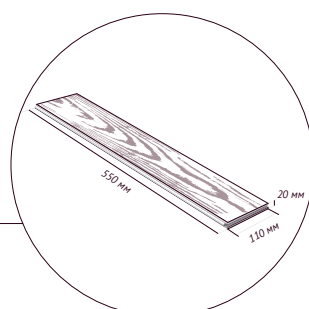
Размеры



### Массивная венгерская ёлка

Конструкция	Массивная. Фаска по периметру. Угол запила планок – 90°, угол расположения планок при укладке – 90°. Планки изготавливаются правыми и левыми, поставляются парами
Соединение	
Способ укладки	Клеевой

Размеры



АНТРАЦИТ / ANTRACITE





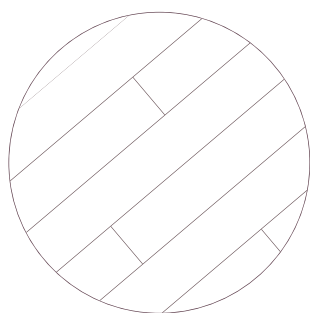
# АНТРАЦИТ / ANTRACITE



## Характеристики

Порода верхнего слоя	Дуб
Сортировка	Рустик
Финишная обработка	Брашированная
Покрытие	Тонировка, патина, лак

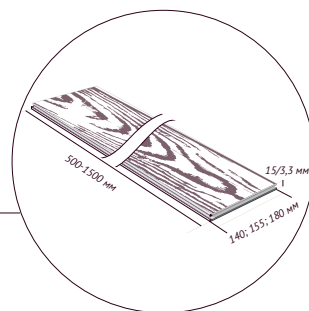
## Варианты паркетных покрытий, доступные в данном цвете:

### Инженерная паркетная доска

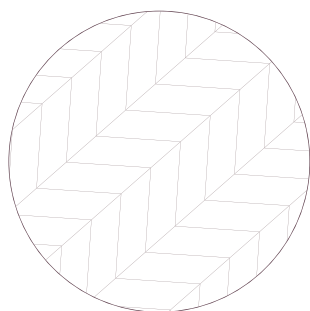



Конструкция	Двухслойная, однополосная. Верхний слой - дубовая ламель 3,3 мм. Основание - влагостойкая берёзовая фанера 11,7 мм. Фаска по периметру
Соединение	 
Способ укладки	Плавающий

Размеры

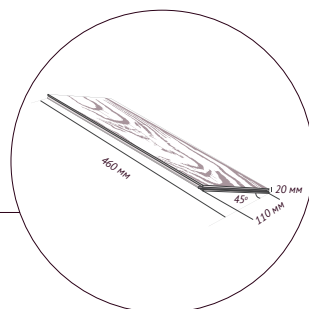


### Массивная французская ёлка 45°

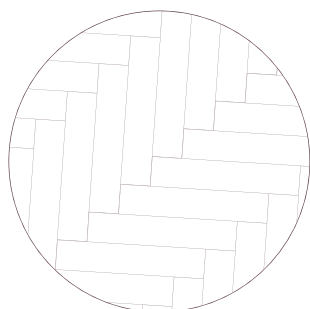



Конструкция	Массивная. Фаска по периметру. Угол запила планок – 45°, угол расположения планок при укладке – 90°. Планки изготавливаются правыми и левыми, поставляются парами
Соединение	
Способ укладки	Клеевой

Размеры

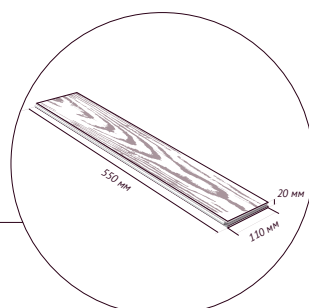


### Массивная венгерская ёлка



Конструкция	Массивная. Фаска по периметру. Угол запила планок – 90°, угол расположения планок при укладке – 90°. Планки изготавливаются правыми и левыми, поставляются парами
Соединение	
Способ укладки	Клеевой

Размеры



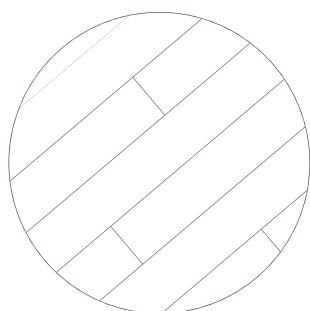
ЛАТТЕ / LATTE





## Характеристики

Порода верхнего слоя	Дуб
Сортировка	Прайм
Финишная обработка	Брашированная
Покрытие	Тонировка, патина, лак

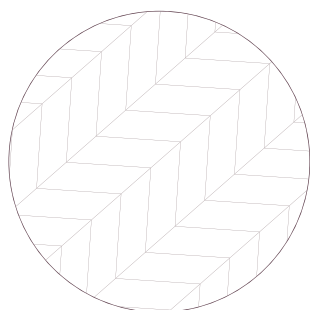
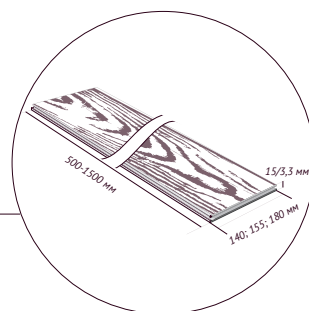
## Варианты паркетных покрытий, доступные в данном цвете:




### Инженерная паркетная доска

Конструкция	Двухслойная, однополосная. Верхний слой - дубовая ламель 3,3 мм. Основание - влагостойкая берёзовая фанера 11,7 мм. Фаска по периметру
Соединение	 
Способ укладки	Плавающий

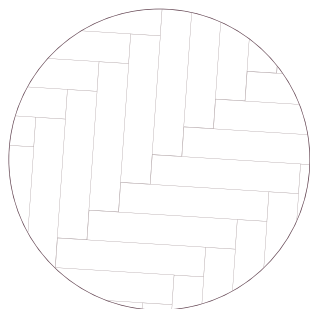
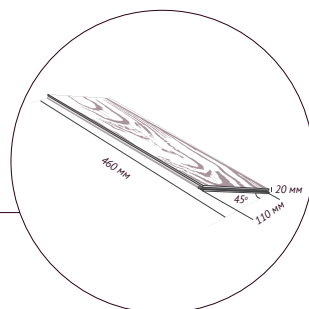
Размеры




### Массивная французская ёлка 45°

Конструкция	Массивная. Фаска по периметру. Угол запила планок – 45°, угол расположения планок при укладке – 90°. Планки изготавливаются правыми и левыми, поставляются парами
Соединение	
Способ укладки	Клеевой

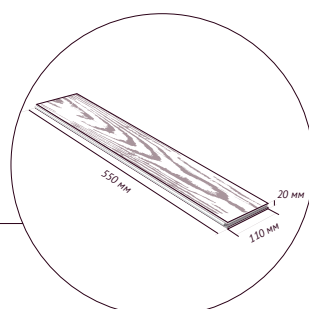
Размеры



### Массивная венгерская ёлка

Конструкция	Массивная. Фаска по периметру. Угол запила планок – 90°, угол расположения планок при укладке – 90°. Планки изготавливаются правыми и левыми, поставляются парами
Соединение	
Способ укладки	Клеевой

Размеры



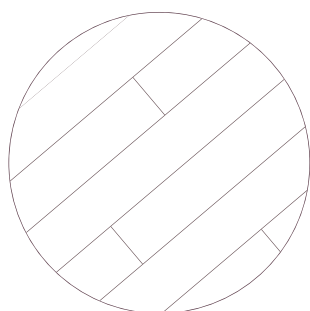
ARГЕНТО / ARGENTO





## Характеристики

Порода верхнего слоя	Дуб
Сортировка	Прайм
Финишная обработка	Брашированная
Покрытие	Тонировка, патина, лак

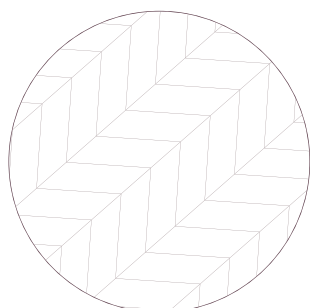
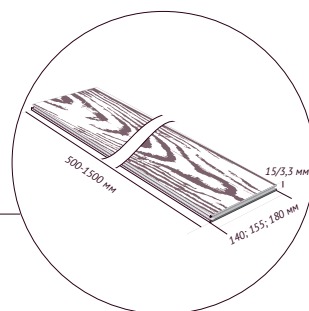
## Варианты паркетных покрытий, доступные в данном цвете:




### Инженерная паркетная доска

Конструкция	Двухслойная, однополосная. Верхний слой - дубовая ламель 3,3 мм. Основание - влагостойкая берёзовая фанера 11,7 мм. Фаска по периметру
Соединение	 
Способ укладки	Плавающий

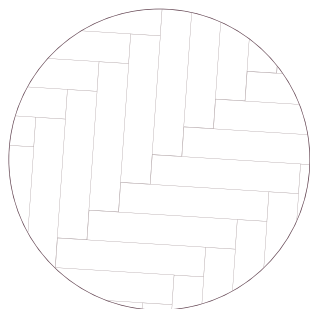
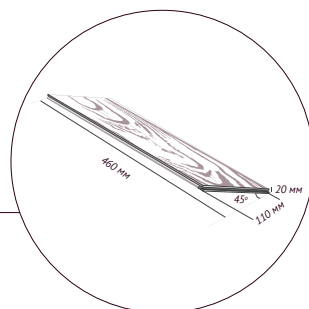
Размеры




### Массивная французская ёлка 45°

Конструкция	Массивная. Фаска по периметру. Угол запила планок – 45°, угол расположения планок при укладке – 90°. Планки изготавливаются правыми и левыми, поставляются парами
Соединение	
Способ укладки	Клеевой

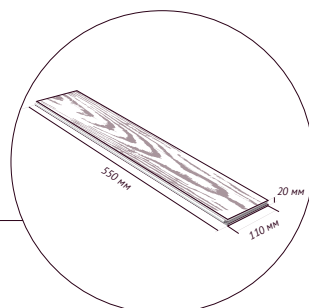
Размеры



### Массивная венгерская ёлка

Конструкция	Массивная. Фаска по периметру. Угол запила планок – 90°, угол расположения планок при укладке – 90°. Планки изготавливаются правыми и левыми, поставляются парами
Соединение	
Способ укладки	Клеевой

Размеры



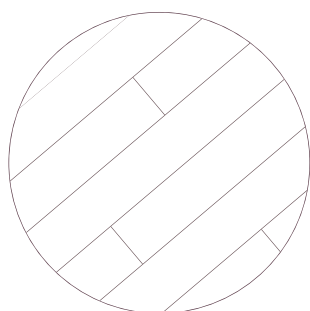
TEPPEHO / TERRENO





## Характеристики

Порода верхнего слоя	Дуб
Сортировка	Рустик
Финишная обработка	Брашированная
Покрытие	Тонировка, патина, лак

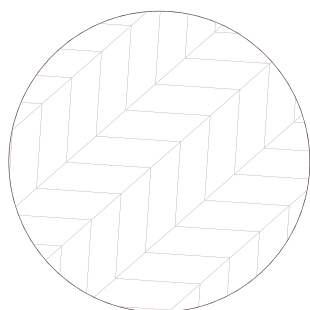
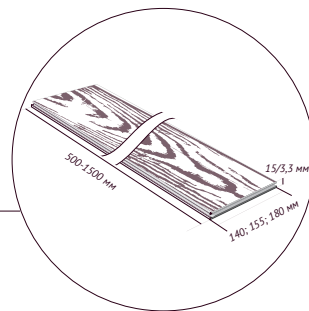
## Варианты паркетных покрытий, доступные в данном цвете:




### Инженерная паркетная доска

Конструкция	Двухслойная, однополосная. Верхний слой - дубовая ламель 3,3 мм. Основание - влагостойкая берёзовая фанера 11,7 мм. Фаска по периметру
Соединение	 
Способ укладки	Плавающий

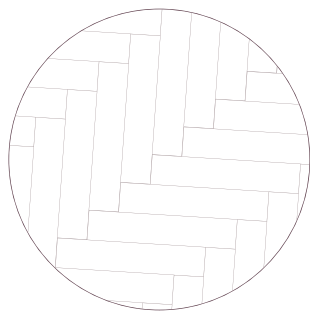
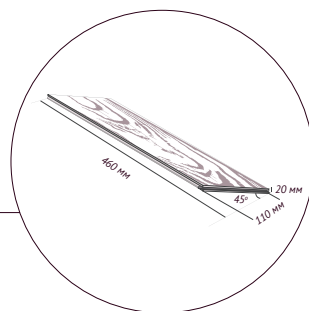
Размеры




### Массивная французская ёлка 45°

Конструкция	Массивная. Фаска по периметру. Угол запила планок – 45°, угол расположения планок при укладке – 90°. Планки изготавливаются правыми и левыми, поставляются парами
Соединение	
Способ укладки	Клеевой

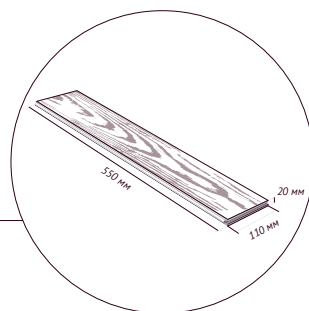
Размеры



### Массивная венгерская ёлка

Конструкция	Массивная. Фаска по периметру. Угол запила планок – 90°, угол расположения планок при укладке – 90°. Планки изготавливаются правыми и левыми, поставляются парами
Соединение	
Способ укладки	Клеевой

Размеры



# ОПИСАНИЕ СОРТИРОВОК

Любая древесина, из-за своего природного происхождения и способа распиловки имеет на срезе неповторимый индивидуальный узор в виде годичных колец, сучков, и других естественных изменений цвета. Отбор паркетных досок по внешнему виду, в зависимости от присутствия и скопления видимых изменений на лицевой поверхности доски, называется селекцией. Наличие естественных пороков древесины на готовом изделии Gran Parte зависит от многих факторов, и отвечает за эстетическое восприятие, но никак не влияет на качество доски.

Доска Gran Parte отбирается по селекции на: Прайм, Натур и Рустик.



## ПРАЙМ

Тщательный подбор планок максимально близких по тону и структуре. На поверхности доски допускается незначительное количество сросшихся сучков диаметром не более 10 мм, мертвых сучков, зашпаклеванных в готовом изделии - не более 5 мм и слабые естественные колебания цвета до 2 тонов.



## НАТУР

Характеризуется теплым и спокойным видом натуральной древесины. В доске такой селекции допускаются небольшие изменения цвета до 2,5 тонов, заболонь на лицевой стороне планки, ограниченная 15% её площади, а также, светлые сросшиеся сучки до 20 мм в диаметре и мёртвые, зашпаклёванные в готовом изделии, сучки диаметром до 10 мм.



## РУСТИК

Имеет ярко выраженные отличия по структуре и цвету, что подчеркивает характер и природное происхождение. На доске этой селекции допускается наличие заболони и сучков, которые в готовом изделии зашпаклёваны в цвет древесины.

Более подробную информацию по допускам в сортировках продукции Gran Parte можно получить из спецификаций на соответствующий вид изделия.



# ТЕХНИЧЕСКАЯ ИНФОРМАЦИЯ

Геометрическая точность - отличительная особенность паркетных полов Gran Parte. При производстве используется специализированное оборудование, позволяющее гарантировать высокую точность геометрии доски, что проявляется в отсутствии зазоров после укладки, особенно заметных в светлых декорах. Плотность соединения досок - „фирменная“ особенность продукции Gran Parte, позволяющая добиться минимальных перепадов даже при укладке на неровное основание, исключается деформация после монтажа доски.

## Инженерная паркетная доска

Конструкция

Толщина (мм)

Ширина (мм)

Длина (мм)

Тип соединения

Фаска по периметру (мм)

Влажность древесины

Финишное покрытие

## Характеристики

Инженерная (однополосная):

Дубовая ламель 3,3 мм. на влагостойкой фанере 12,7 мм

15,0 +/-0,7

140 / 155 / 180 +/-0,4

500 – 1500 +/- 1 на каждые 1000 мм.

Замок торцевой GranLock, продольный замок GranClick

1,0 +/- 0,4

8% +/- 2%

Тонировка, патина - в зависимости от дизайна + шелковистый лак / масло

## Французская ёлка

Конструкция

Толщина (мм)

Ширина (мм)

Длина (мм)

Тип соединения

Фаска по периметру (мм)

Влажность древесины

Отклонение угла

Допуск зазора между планками с углом 45°

Финишное покрытие

## Характеристики

Массив. Угол запила планок – 45°, угол расположения планок при укладке – 90°.

Планки изготавливаются парами (правой и левой). В упаковку укладывается равное количество правых и левых планок

20,0 +/-0,3

110 +/-0,6

460 +/-0,3

шип-паз

1,0 +/- 0,4

8% +/- 2%

45° +/- 0,2°

0,3 мм

Тонировка, патина - в зависимости от дизайна + шелковистый лак / масло

## Венгерская ёлка

Конструкция

Толщина (мм)

Ширина (мм)

Длина (мм)

Тип соединения по периметру

Фаска по периметру (мм)

Влажность доски

Финишное покрытие

## Характеристики

Массив. Угол запила планок – 90°, угол расположения планок при укладке – 90°.

Планки изготавливаются парами (правой и левой). В упаковку укладывается равное количество правых и левых планок

20,0 +/-0,3

110 +/-0,6

550 +/- 0,3

система шип-паз

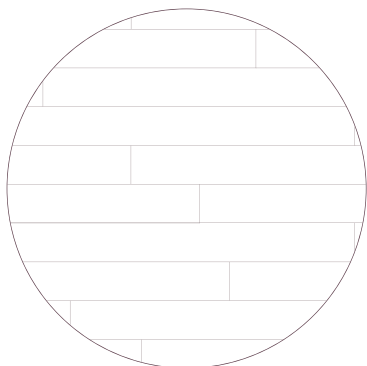
1,0 +/- 0,4

8% +/- 2%

Тонировка, патина - в зависимости от дизайна + шелковистый лак / масло

# ПРИМЕРЫ УКЛАДКИ

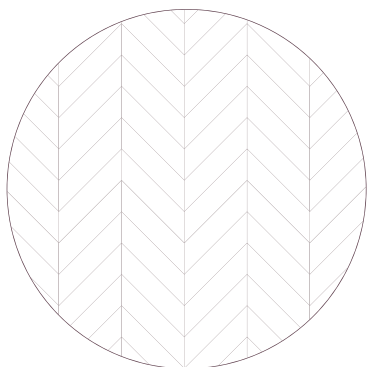
## Инженерная паркетная доска



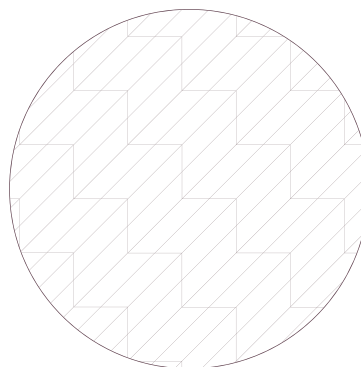
«Палубная укладка»

Для Инженерной паркетной доски подходит «Палубная укладка». Этот вид укладки надежен и практичен – плашки со всех четырех сторон скреплены между собой замками.

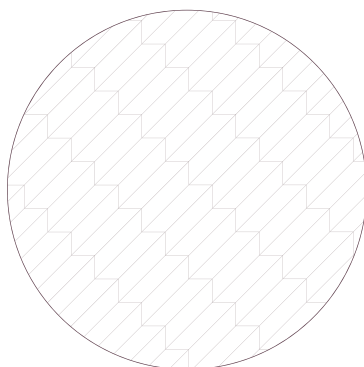
## Штучный паркет «Французская ёлка»



«Французская ёлка»

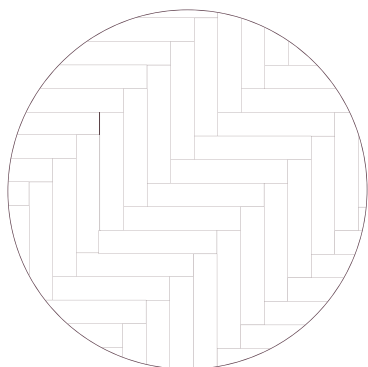


«Зигзаг» двойной

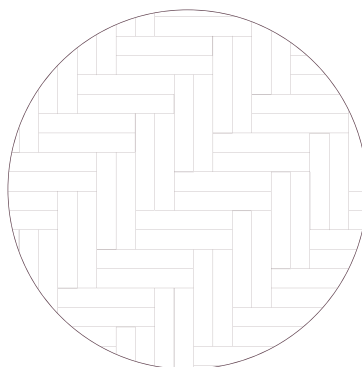


«Зигзаг» одинарный

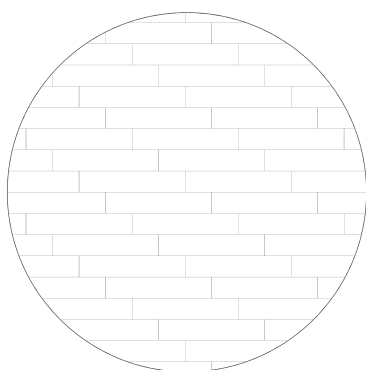
## Штучный паркет «Венгерская ёлка»



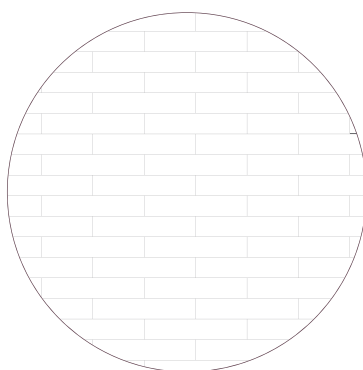
«Ёлка» одинарная



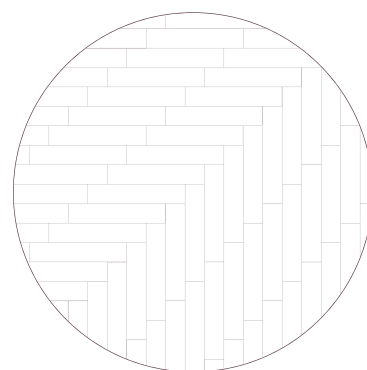
«Ёлка» двойная



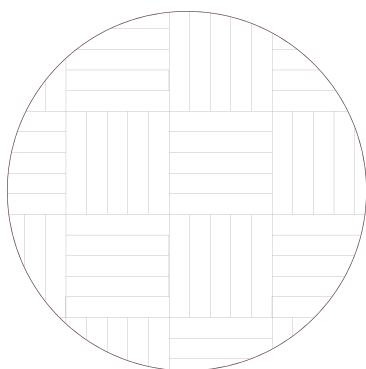
«Палуба» вариант 1



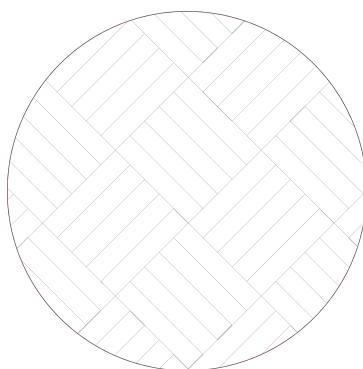
«Палуба» вариант 2



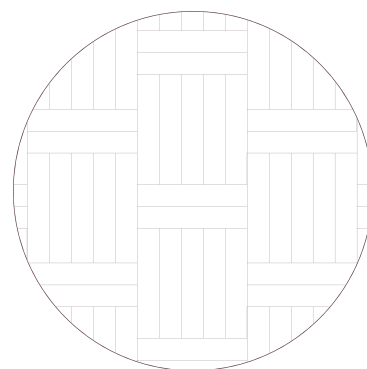
«Палуба» вариант 3



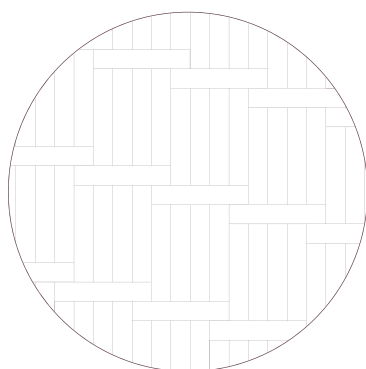
«Квадраты»



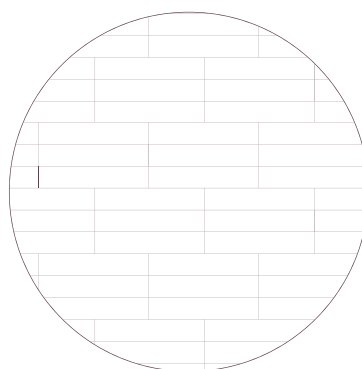
«Квадраты» диагональ



«Плетенка»



«Лесенка»



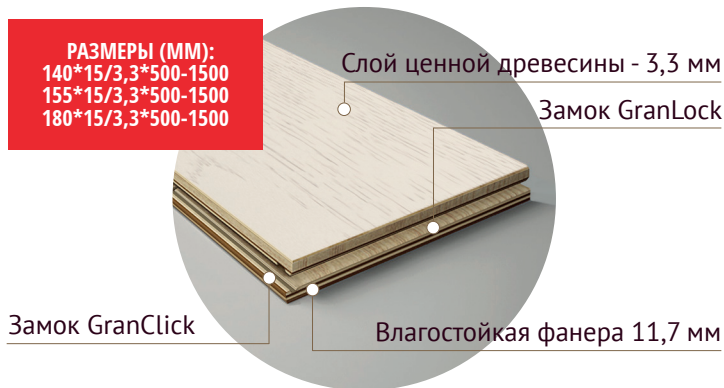
«Кирпичи»

# СТРУКТУРА ПАРКЕТА

Ассортиментный ряд Gran Parte делится на 3 вида продукции: инженерная паркетная доска, штучный паркет „французская ёлка“ и штучный паркет „венгерская ёлка“.

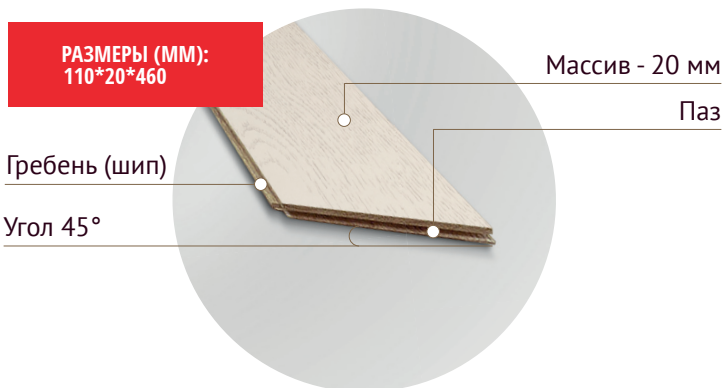


## Инженерная паркетная доска



**Инженерная паркетная доска Gran Parte** – это двухслойная конструкция, где „лицо“ - слой ценной древесины, толщиной от 3,3 мм., а нижний слой - высококачественная влагостойкая фанера, толщиной 11,7 мм. Благодаря такой конструкции, инженерная доска более устойчива к перепадам температуры и влажности, нежели массивный паркет и трёхслойная паркетная доска. Верхний слой инженерной доски изготавливается из древесины дуба. Нижний слой, выполняет функцию устойчивой основы и состоит из влагостойкой фанеры высокого качества. По периметру с лицевой стороны каждая доска имеет микро фаску, которая позволяет создавать на полу эффект крупноформатной массивной доски.

## Штучный паркет „Французская ёлка“



**„Французская ёлка“** – набор из калиброванных паркетных планок одинаковой длины с гребнями и пазами на противоположных сторонах. Угол запила планок – 45°, угол расположения планок при укладке – 90°. Планки изготавливаются парами (правой и левой). На планках выполнены фаски по периметру.

## Штучный паркет „Венгерская ёлка“



**„Венгерская ёлка“** - штучный паркет из массива - планки изготовлены из цельного массива дерева (дуб), с расположенными на кромках пазами и гребнями, предназначенными для соединения паркетных планок между собой. На планках выполнены фаски по всему периметру доски. Планки изготавливаются парами (правой и левой).

# ФИНИШНАЯ ОБРАБОТКА И ПОКРЫТИЕ

## Финишная обработка доски

Gran Parte предлагает разнообразную обработку доски:

- обработку металлическими и нейлоновыми щётками (браш);
- строгание рубанком для получения волнистой поверхности (тёс);
- механическая обработка для получения эффекта старины (состаривание);
- покрытие тонирующими составами на различной основе;
- двухцветное окрашивание в порах (патины);
- покрытие лаками (УФ и ПУ);
- покрытие маслами (УФ, натуральными, цветными).



Все материалы для покрытия паркета Gran Parte производятся в Германии

согласно европейским стандартам (см. раздел „Покрытие доски- контроль качества“) и имеют сертификаты качества.

## Лак Gran Parte Premium UV

Наносится 7 (семью) слоями. -Подчеркивает природную текстуру доски и эффективно защищает ее от повседневного износа. Благодаря входящему в состав UV-отвердителя, в несколько раз повышает прочность верхнего слоя доски, тем самым существенно продлевая срок службы напольного покрытия. Лак безопасен для здоровья человека, так как не выделяет вредных летучих газов, и не содержит вредных химических элементов.

## Масло Gran Parte Premium NATUR

Защищает дерево. Глубоко впитывается, создавая более стойкую к износу влагоизолирующую поверхность. Оптически улучшает покрытие и придает поверхности доски антистатические, грязеотталкивающие свойства. Благодаря своему уникальному составу, масло делает покрытие древесины более устойчивым к воздействию воды и химикатов. Гипоаллергенно и безопасно для здоровья человека.

## Лак Gran Parte Premium PU

Характеризуется высокой степенью прозрачности и хорошими эксплуатационными характеристиками. Полиуретан, входящий в состав лака, после высыхания, наделяет покрытие высокой прочностью и упругостью. Безопасен для здоровья и окружающей среды.

## Масло Gran Parte Premium PU

Покрытая маслом доска сохраняет свою природную эластичность. Благодаря входящему в состав полиуретану, деревянный пол становится устойчивым к истиранию и приобретает великолепные потребительские свойства. Экологически безопасно.

## Масло Gran Parte Premium UV

Придает деревянному паркету водо- и грязеотталкивающий эффект, что упрощает уход за полами. Покрытая маслом поверхность становится устойчивой к загрязнениям. Масло экологически безопасно.

# ПОКРЫТИЕ ДОСКИ - КОНТРОЛЬ КАЧЕСТВА

## Покрытие доски - контроль качества

Выбранные в качестве покрытия для паркета Gran Parte материалы подвергаются жесткому контролю. Все материалы проходят тесты на износостойкость, устойчивость к загрязнениям, экологическую безопасность и другие важные в быту показатели.

Покрытия для паркета Gran Parte производятся согласно стандарту DIN 68861. Данный немецкий стандарт классифицирует различные виды нагрузки, которые являются определяющими для свойств и, тем самым, для качества покрытия.

Ниже приведены основные методы контроля.

### Контроль цитотоксичности.

Все лаки, используемые для производства паркета Gran Parte, соответствуют определенным требованиям испытаний на биологическую совместимость.

Для этого наши материалы покрытия наносятся на стеклянную пластину, и в соответствии с объемом испытаний, предусмотренным стандартом EN ISO 10993-1:2003, исследуются независимым исследовательским учреждением.

### Контроль антимикробных свойств.

Покрытия с антимикробным действием могут повсеместно использоваться там, где особое значение придается гигиене и здоровью. Благодаря содержанию в лаке частиц серебра, покрытие Gran Parte, в течение длительного времени и при однократном нанесении, эффективно борется с бактериями и микробами, не выделяя при этом в окружающую среду дезинфицирующих, или иных химических веществ.

Лаки Gran Parte успешно прошли проверку на антимикробные свойства согласно стандарту JIS Z 2801 в независимом испытательном институте, и демонстрируют ярко выраженное антимикробное действие.

### Контроль безопасности.

Материалы для финишного нанесения Gran Parte соответствуют стандарту DIN EN 71-3. Этот европейский стандарт, имеющий статус немецкого стандарта, определяет процесс проверки и предельно допустимые концентрации (ПДК) для миграции токсичных элементов (в т.ч. мышьяка, бария, свинца, кадмия, хрома, ртути) с поверхности материалов. Этот стандарт, также, используется в производстве игрушек.

### Контроль эмиссии формальдегида.

Материалы для финишного нанесения Gran Parte соответствуют стандарту DIN EN 717-2 (метод газового анализа). Данный европейский стандарт описывает процедуру определения ускоренной эмиссии формальдегида из средств для обработки древесины.



ДЛЯ ЗАМЕТОК



GRAN PARTE

*Parquet di qualita' superiore*



GRAN PARTE  
*Parquet di qualita' superiore*

**Контакты:**

Офис (по работе с дилерами и партнерами):

Адрес: г. Москва, Куркино, ул. Соколово-Мещерская, дом 25, офис 404

Тел.: +7 (495) 721-30-67, +7 (919) 726-12-09

E-mail: [sales@granparte.com](mailto:sales@granparte.com)

[www.granparte.com](http://www.granparte.com)